

**МИНИСТЕРСТВО ОБРАЗОВАНИЯ И МОЛОДЁЖНОЙ ПОЛИТИКИ
СВЕРДЛОВСКОЙ ОБЛАСТИ**
государственное автономное профессиональное образовательное учреждение
Свердловской области
«ИСОВСКИЙ ГЕОЛОГОРАЗВЕДОЧНЫЙ ТЕХНИКУМ»
(ГАПОУ СО «Исовский геологоразведочный техникум»)

«УТВЕРЖДЕНО»
Директор техникума
Телепаев Ф.П. _____

«___» _____ 2020г.

**Инструкция № 83
ПО ОХРАНЕ ТРУДА**
**«Для пользования облучателем
бактерицидным ОБН-150»**

ИОТ –83 – 2020

г. Н-Тура
2020

Облучатель бактерицидный ОБН-150

Руководство по эксплуатации 80-00-00-03 РЭ

1. Назначение

1.1 Облучатели бактерицидные: настенный ОБН-150 и потолочный ОБП-300 предназначены для дезинфекции воздуха и поверхности помещений, производственных и общественных учреждений, являются эффективным средством профилактики и борьбы с инфекциями, передающимися воздушно-капельным путем (грипп, ангина и др.)

2. Устройство и работа

2.1. Облучатели имеют бактерицидные лампы низкого давления, излучающие ультрафиолетовые лучи с длиной волны 253,7 нм, близкой к максимуму бактерицидного действия лучистой энергии, подавляющей жизнедеятельность микроорганизмов в воздушной среде и на поверхностях помещений.

Более чувствительны к воздействию ультрафиолетового излучения вирусы и бактерии в вегетативной форме (палочки, кокки).

2.2. Облучатель ОБН-150 может быть выполнен с защитным экраном вместо кожуха, при этом облучатель должен быть установлен на стене, на высоте не менее 2 м от пола. Экран защищает нижнюю часть помещения от действия ультрафиолетовых лучей, что допускает пребывание людей в помещении. Нижние слои воздуха обеззараживаются за счет конвекции.

2.3. **ВНИМАНИЕ!** Режим работы облучателя непрерывный возможен только в отсутствии людей.

3. Меры безопасности

3.1. Облучатель должен быть заземлен.

3.2. Запрещается нахождение людей в помещении с включенными открытыми лампами.

Обслуживающему персоналу следует пользоваться очками, не пропускающими ультрафиолетовые лучи, лицевыми масками и перчатками.

Допускается в виде исключения проведение работ в таких помещениях без применения средств индивидуальной защиты продолжительностью не более 13 с для ОБН-150 и 6 с для ОБП-300.

3.3. Эксплуатация бактерицидных облучателей должна строго осуществляться в рамках, указанных в руководстве по эксплуатации, а также в соответствии с Руководством РЗ.1.683-98 "Использование ультрафиолетового бактерицидного излучения для обеззараживания воздуха и поверхностей в помещениях", Минздрав России, Москва, 1998 г. и Методическими указаниями по применению бактерицидных ламп для обеззараживания воздуха и поверхностей в помещениях. № 11-16/03-06, утвержденных Минздравмедпромом РФ 28.02.95 г.

3.4. К эксплуатации бактерицидных установок должен допускаться персонал, прошедший необходимый инструктаж.

3.5. При использовании в облучателях ламп ДБ-30 при длительной работе может ощущаться характерный запах озона. В этом случае рекомендуется выключать облучатель и проветривать помещение. (Комнатные растения во избежание гибели должны быть защищены от прямого излучения.)

3.6. При замене ламп и устранении неисправностей, дезинфекции и очистке от пыли облучатель необходимо отключить от сети.

3.7. В случае боя ламп необходимо собрать капельку ртути резиновой грушей и место, где разбилась лампа, промыть однопроцентным раствором марганцовокислого калия.

3.8. Утилизация вышедших из строя ламп должна производиться в соответствии с действующими нормами и правилами.

4. Указания по применению

4.1. Выбор типа и количества облучателей, а также режима их использования должен производиться с учетом категории помещения и системы вентиляции помещений.

4.2. Рекомендуемые режимы обработки воздуха помещений представлены в таблице 1.

Таблица 1

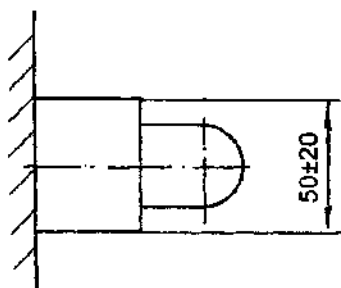
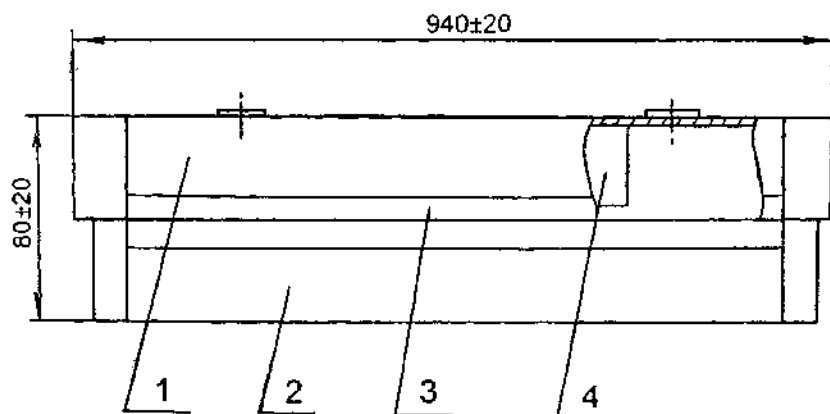
Тип облучателя	Объем помещения, м ³	Время облучения (мин) при бактерицидной эффективности*		
		99,9%	99,0%	95,0%
ОБН-150	30	40	30	16
	50	70	50	30
	70	100	70	50
	100	120	100	80
ОБП-300	50	30	24	16
	70	50	30	20
	100	60	40	30
	200	100	70	50

5. Утилизация

5.1 Составными частями облучателя являются:

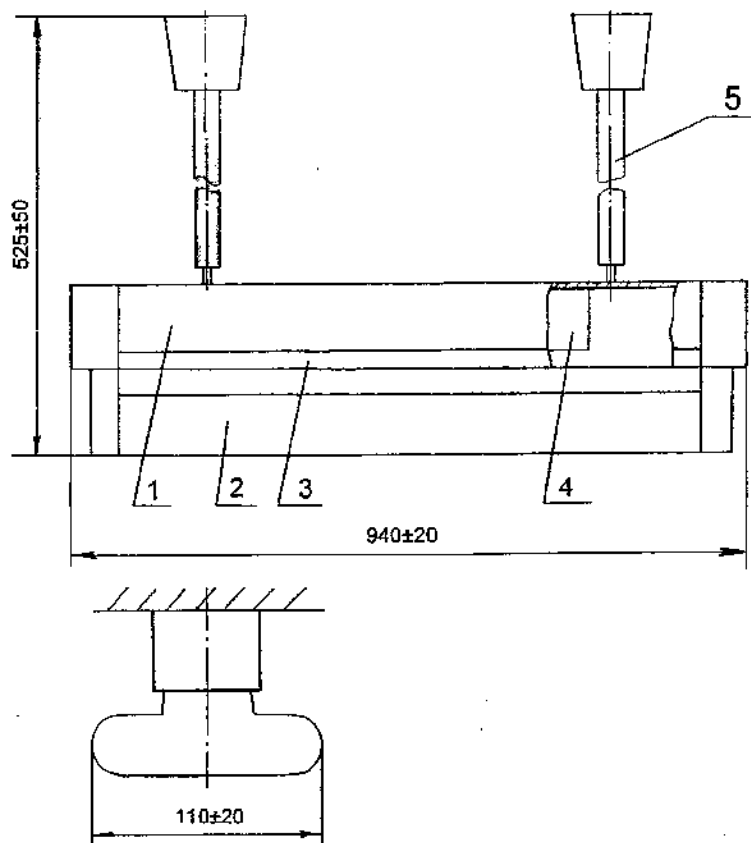
- металлические – кожух, основание и его детали, экран (у облучателей с экраном);
- пластмассовые – боковые крышки (у облучателей с экраном);
- электротехнические изделия - аппараты пускорегулирующие, клемм-ные колодки, ламподержатели;
- лампы ртутные низкого давления бактерицидные.

5.2 Утилизация облучателя и его составных частей после истечения срока службы должна производиться в соответствии с федеральными, государственными и местными правилами и нормативными стандартами.



- 1 – корпус
- 2 – лампа
- 3 – кожух
- 4 – аппарат пускорегулирующий

Рисунок 1 - Общий вид облучателя ОБН-150



- 1 – корпус
- 2 – лампа
- 3 – кожух
- 4 - аппарат пускорегулирующий
- 5 – подвес

Рисунок 2 - Общий вид облучателя ОБП-300